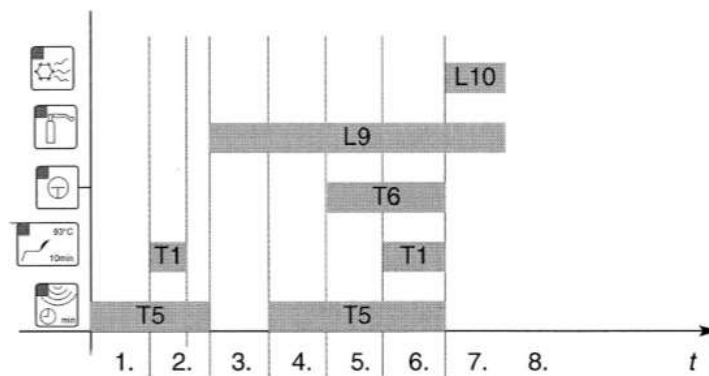


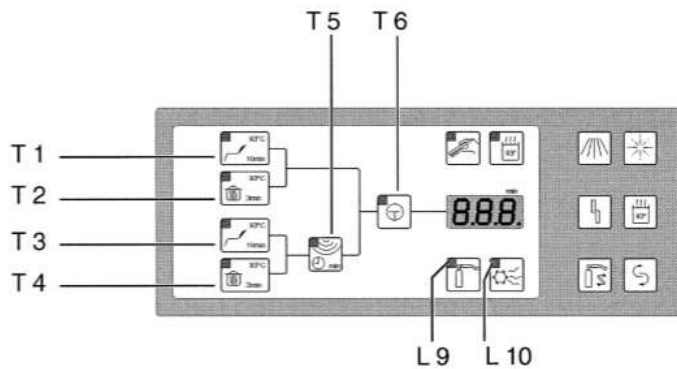
## Het instellen van de KaVo LIFETIME tbv gebruik Clean1 + 2 van Lumerick®



Um die verschiedenen Hilfsprogramme aufrufen zu können, muß zunächst folgende Tastenkombination gedrückt werden:

1. **T5** drücken und gedrückt halten
2. + **T1** drücken und loslassen
3. **T1** dann **T5** loslassen – **L9** leuchtet
4. **T5** drücken und gedrückt halten
5. + **T6** drücken und gedrückt halten
6. + **T1** drücken und gedrückt halten
7. alle loslassen → **L9, L10** leuchten

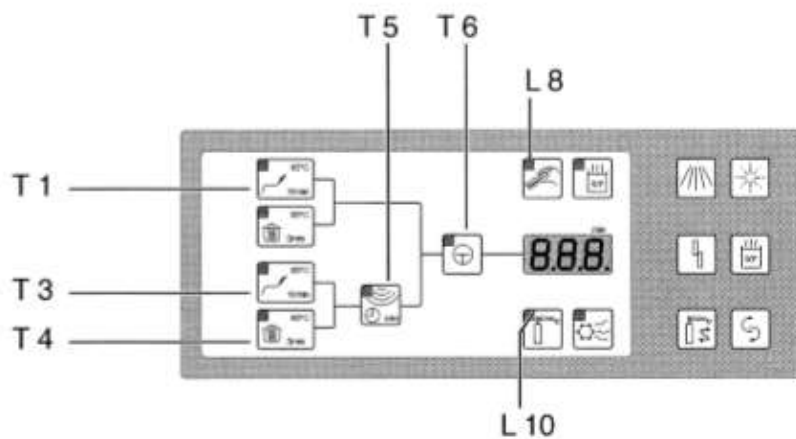
Die Kundendienst-Hilfsprogramme können durch Betätigung der Taste **T6** verlassen werden. Hierbei werden geänderte Parametereinstellungen gespeichert.



### Übersicht

<b>C 4.1</b> Aktortest	<b>T1</b>
<b>C 4.2</b> EEPROM auslesen	<b>T5 + T4</b>
<b>C 4.3</b> Parametereinstellungen	
Clean 1 - Dosierzeit	<b>T2</b>
Clean 2N - Dosierzeit	<b>T3</b>
US-Reinigungszeit	<b>T4</b>
Druckspülzeit	<b>T5 + T2</b>
Desinfektionszeit	<b>T5 + T3</b>
Trocknungszeit	<b>T5 + T1 + T2</b>
Pflegeöl-Dosierzeit	<b>T5 + T1 + T3</b>
Pflegeöl-Differenzwert	<b>T5 + T1 + T4</b>
Clean 1 - Grenzstrom	<b>T6 + T1</b>
Clean 2N - Grenzstrom	<b>T6 + T2</b>
Druckspül-Grenzstrom	<b>T6 + T4</b>
Desinfektionstemperatur	<b>T6 + T3</b>
Nachreinigungstemperatur	<b>T5 + T6 + T2</b>

Clean 1 instelling moet staan op 0.8 is 25-35 ml  
Clean 2 instelling moet staan op 1.1 is 17-23 ml



## C 5 Testprogramme

**⚠** Bei falscher Tastenbetätigung können in dieser Programmebene gespeicherte Daten gelöscht oder überschrieben werden, (siehe C 4.3 < Änderung verschiedener Parameter >)

### Übersicht

- Druckspülen-Test **T6 + T1**
- Clean 2N dosieren **T6 + T2**
- Clean 1 dosieren **T6 + T3**
- Pflegemittel dosieren **T6 + T4**
- Ultraschalltest **T5 + T3**
- Anzeigetest **T4**
- EPROM-Test **T1**
- EEPROM-Test **T2**

- Flash-Test **T3**

**⚠** Löscht Dokumentationsdaten!

- EEPROM initialisieren **T5 + T1 + T2**  
Löscht und überschreibt Daten !

- RTC initialisieren **T5 + T1 + T4**  
Löscht aktuelle Uhrzeit!  
(Siehe C 3 < Benutzer-Hilfsprogramme >.

### Aufruf der Testprogramme

Um die verschiedenen Testprogramme aufrufen zu können, muß zunächst folgende Tastenkombination gedrückt werden:

1. **T5** drücken und gedrückt halten
2. **+ T3** drücken und gedrückt halten
3. **+ T4** drücken und gedrückt halten,
4. **L8** leuchtet, alle loslassen
5. **T1** drücken und loslassen,  
**L8, L10** leuchten

Das gewünschte Testprogramm kann jetzt aufgerufen werden.

